



# Trainer Luxury Segment

## Volkswagen Phaeton

### Autotelaio



# AUTOTELAIO FRENI

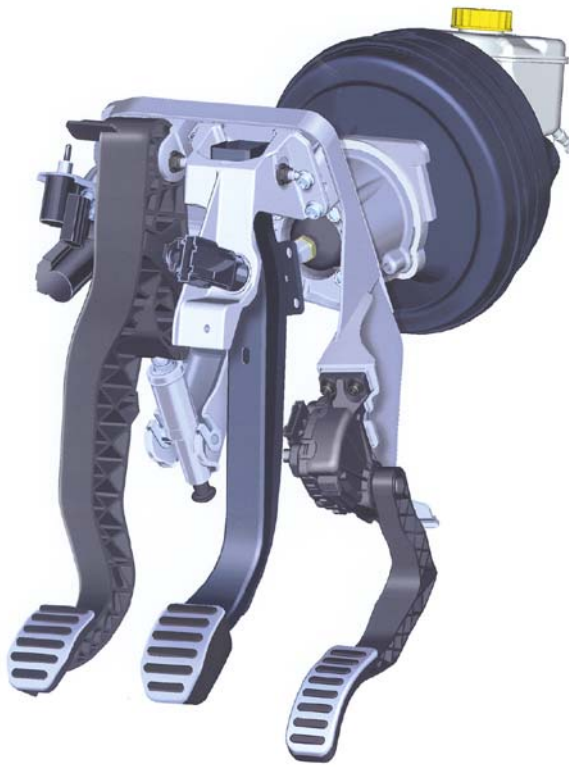




# Autotelaio

Impianto frenante

Pedaliera





# Autotelaio

## Impianto frenante Freni a disco



Assale anteriore



Assale posteriore



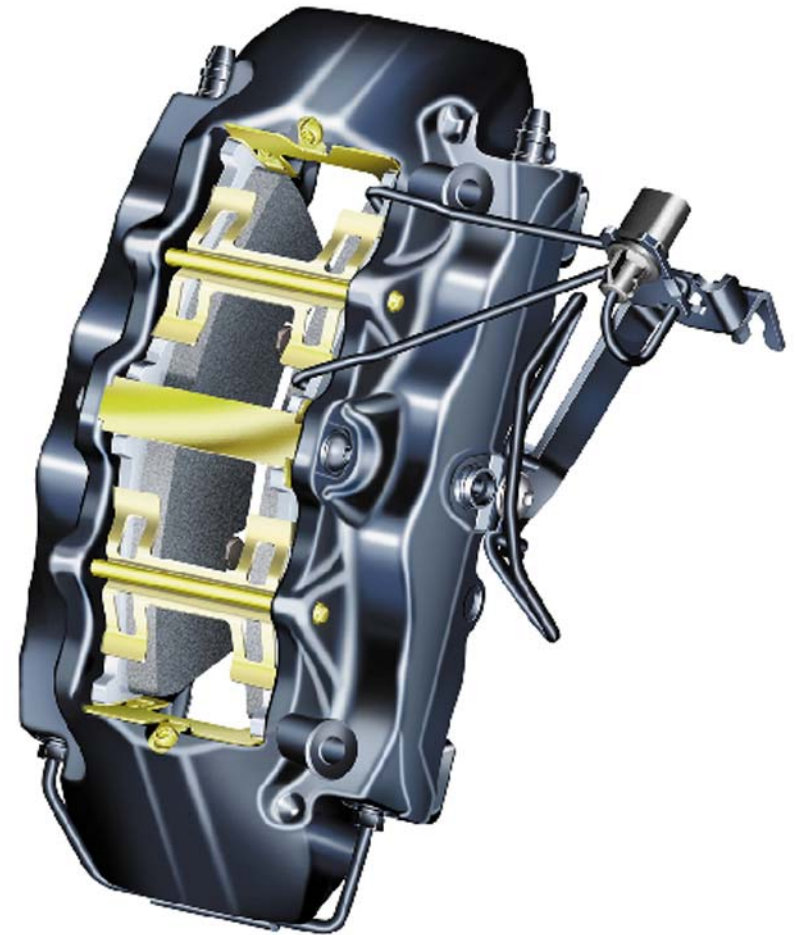
# Autotelaio

## Impianto frenante Freni a disco

Pinza freno a 8 pistoncini



Assale anteriore

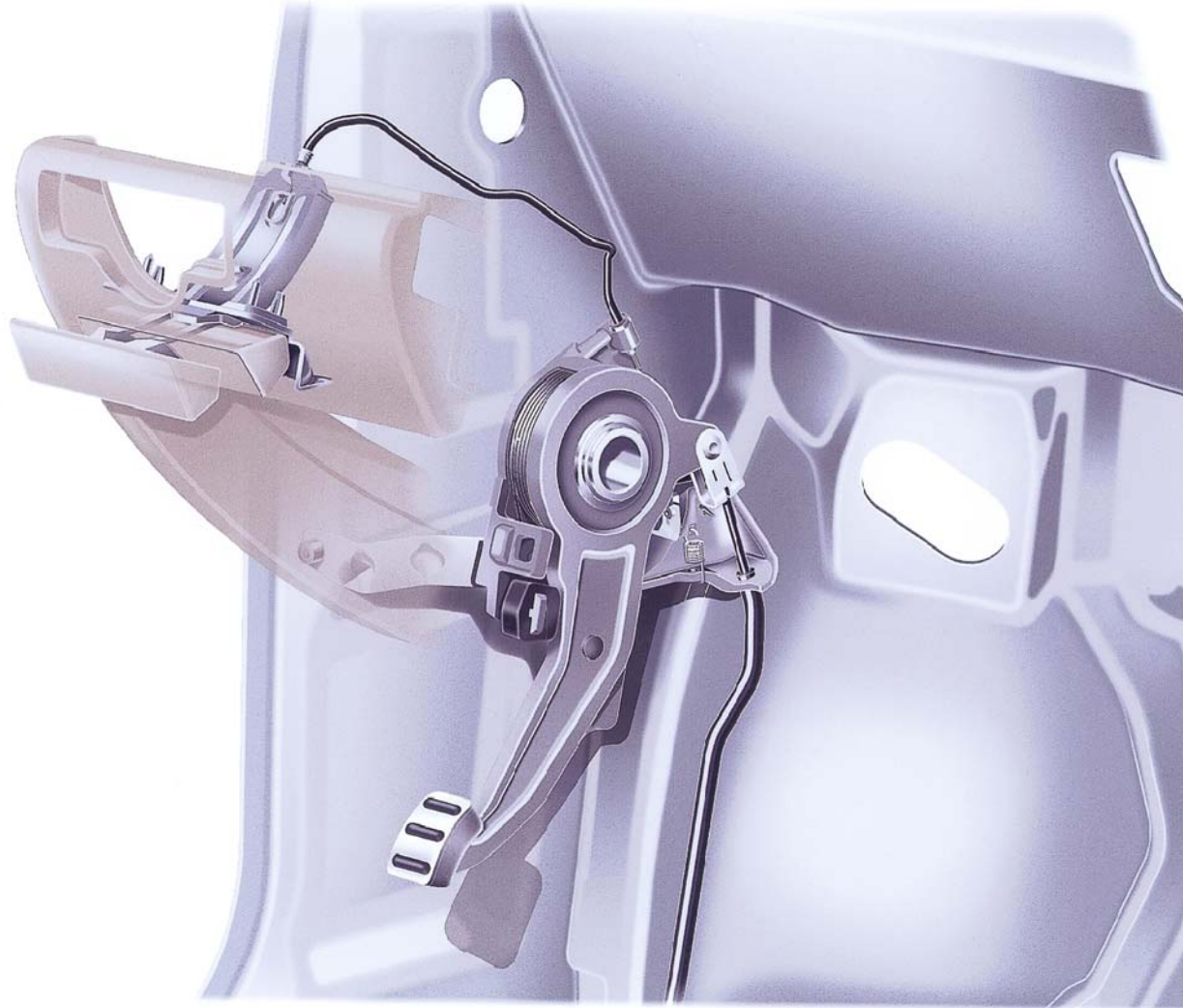




# Autotelaio

Impianto frenante

Freno di stazionamento a pedale

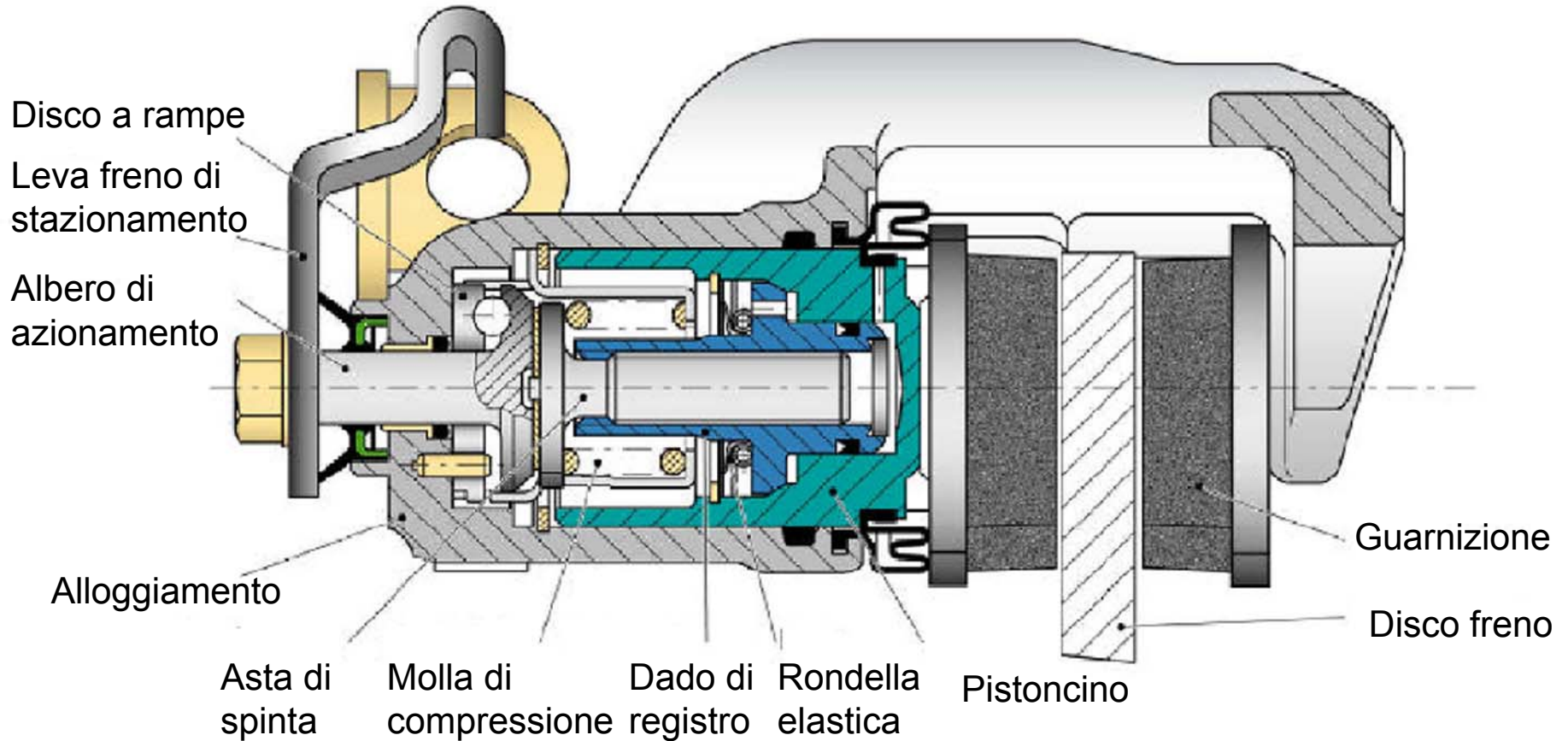




# Autotelaio

Impianto frenante

## Pinza freno posteriore

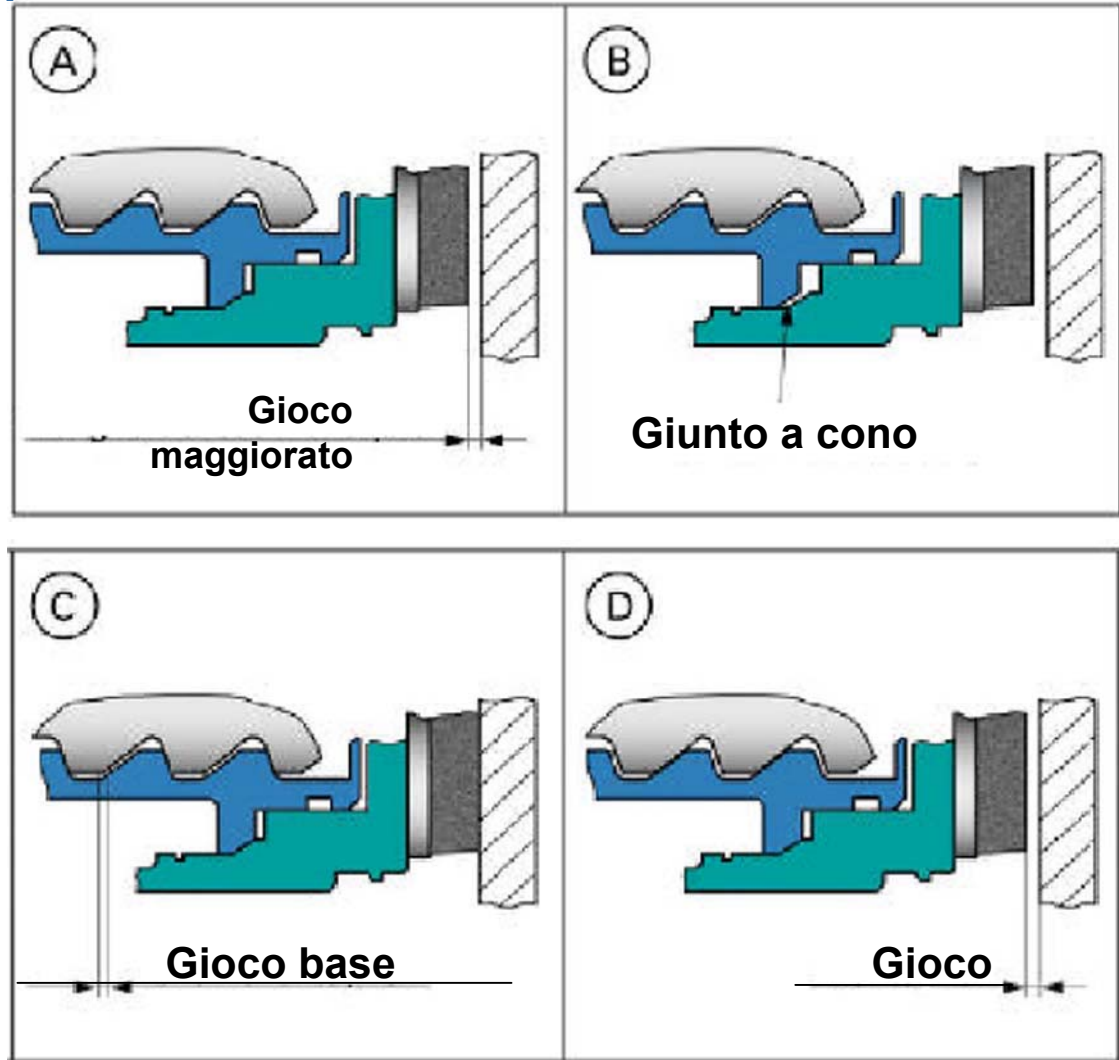




# Autotelaio

Impianto frenante

## Autoregistrazione freni posteriori







# AUTOTELAIO FRENI FINE





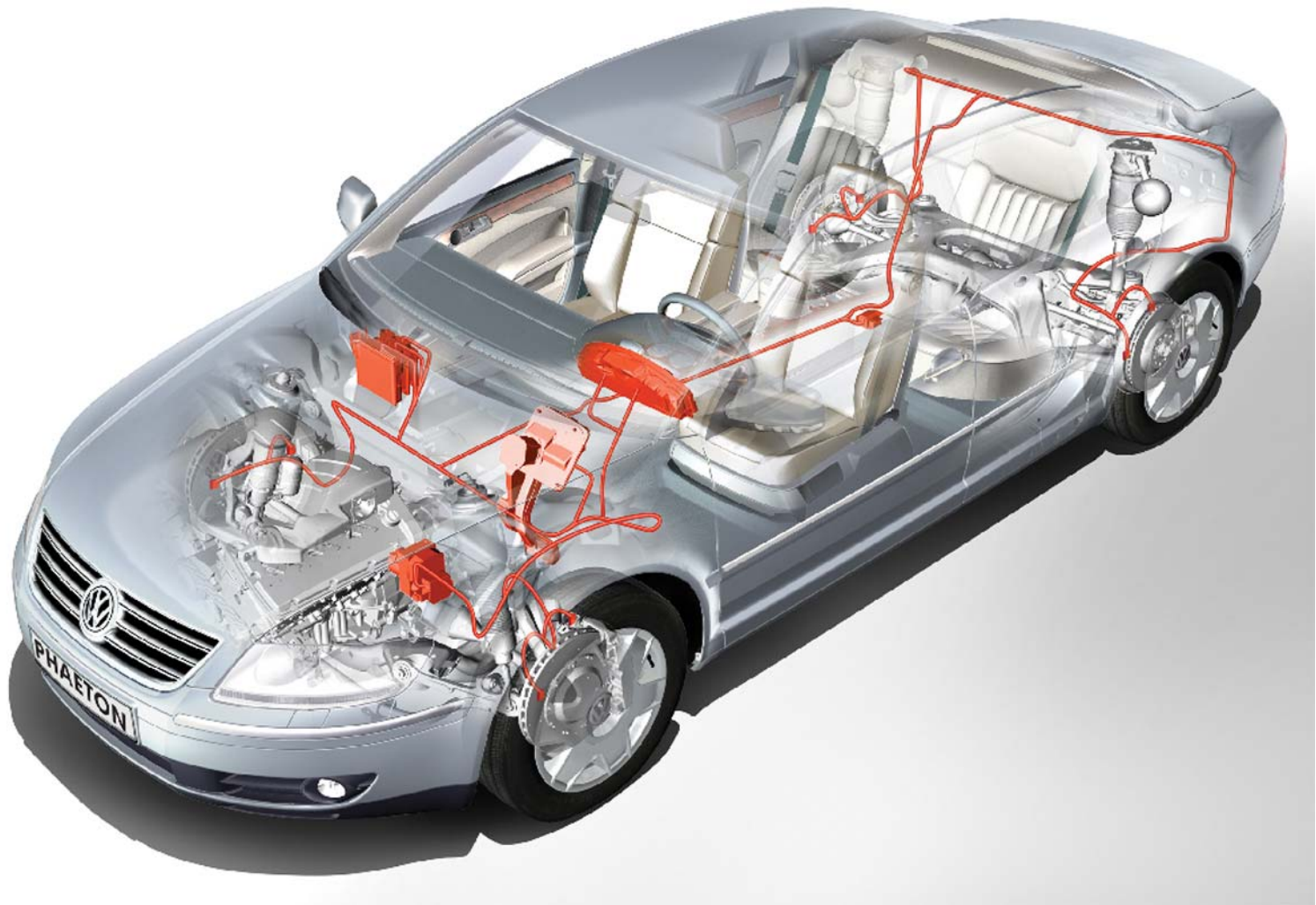
# AUTOTELAIO ESP





# Autotelaio

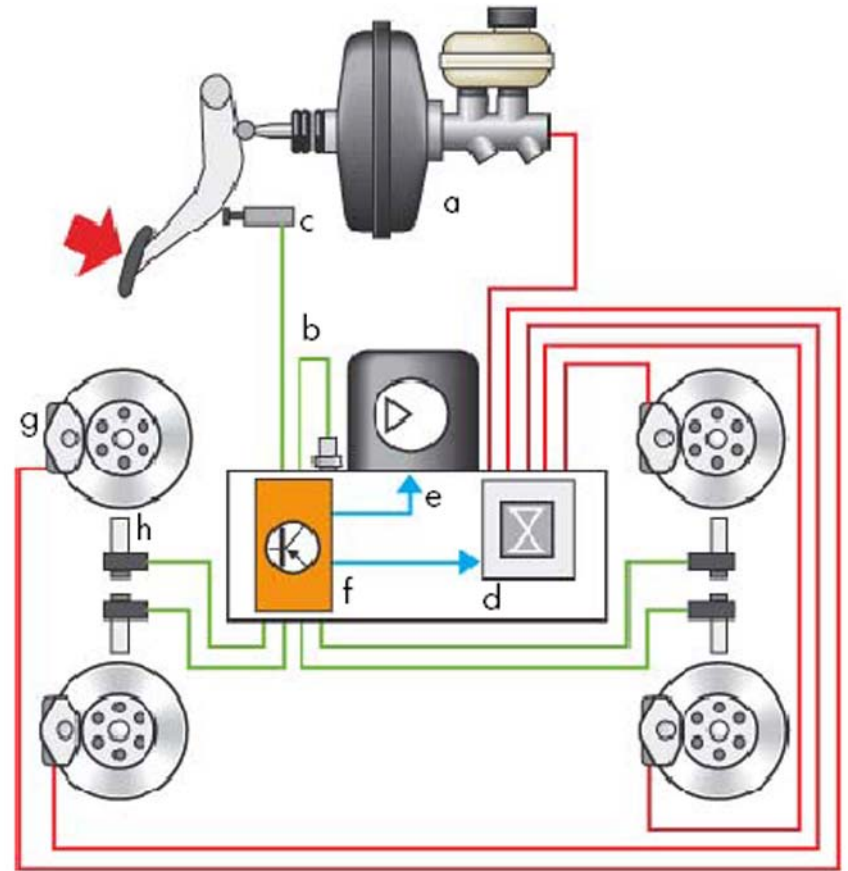
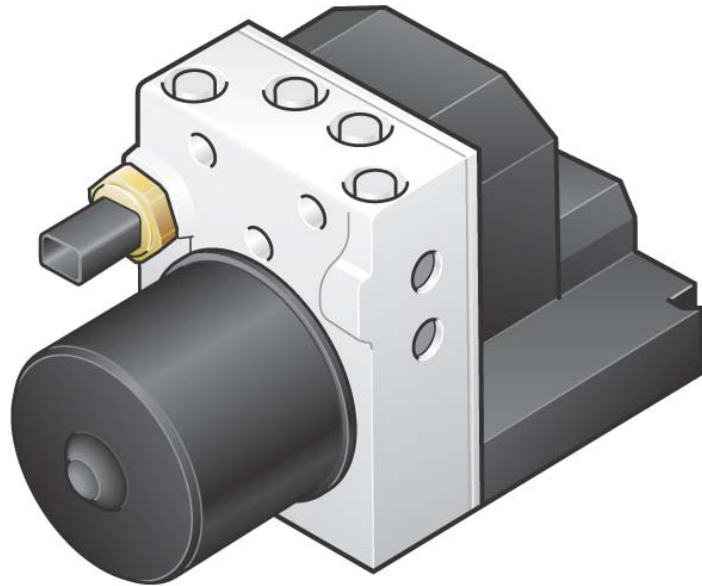
Impianto frenante  
ESP Bosch 5.7





# Autotelaio

## Impianto frenante ESP Bosch 5.7



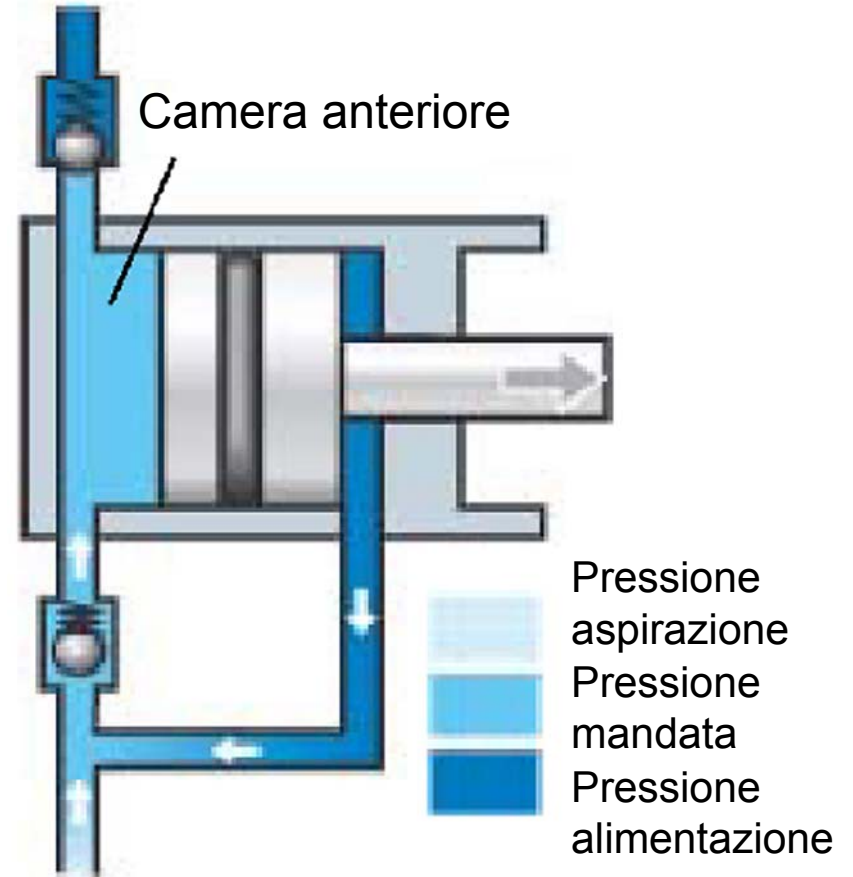
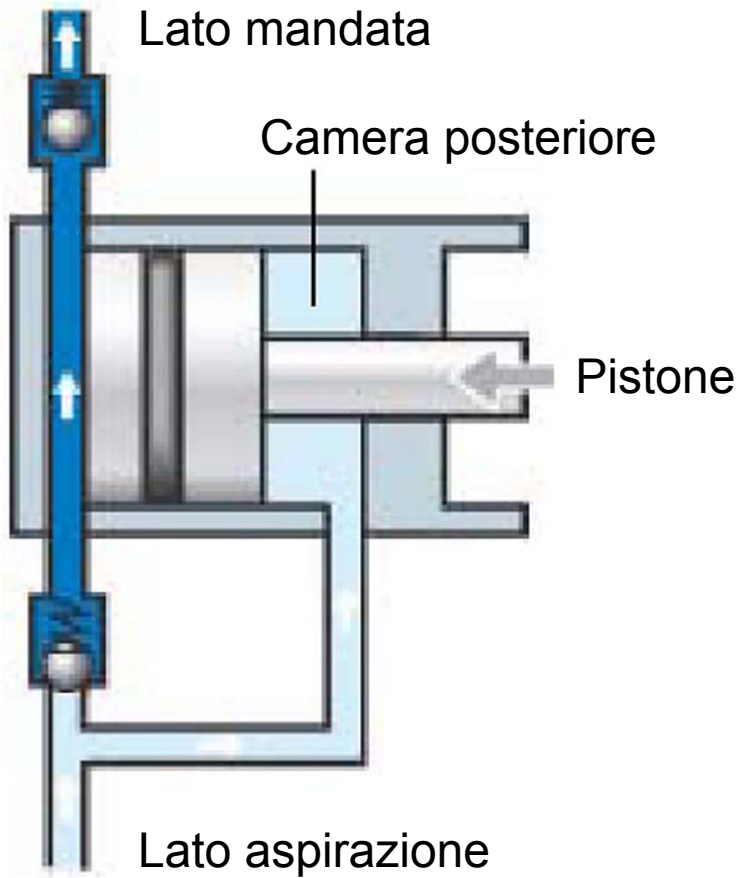
S264\_001



# Autotelaio

Impianto frenante

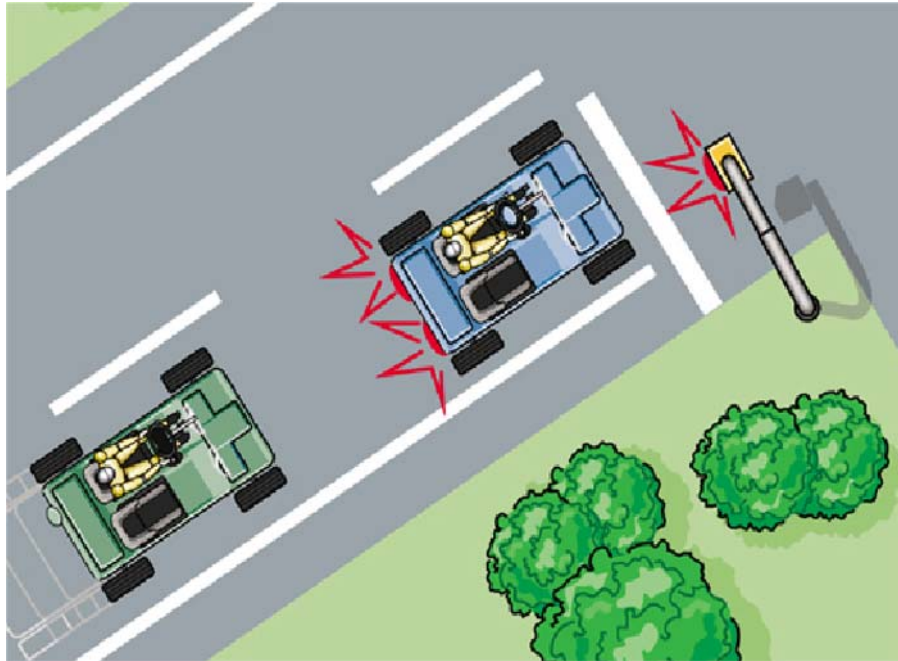
## ESP Bosch 5.7 - Pompa di ricircolazione



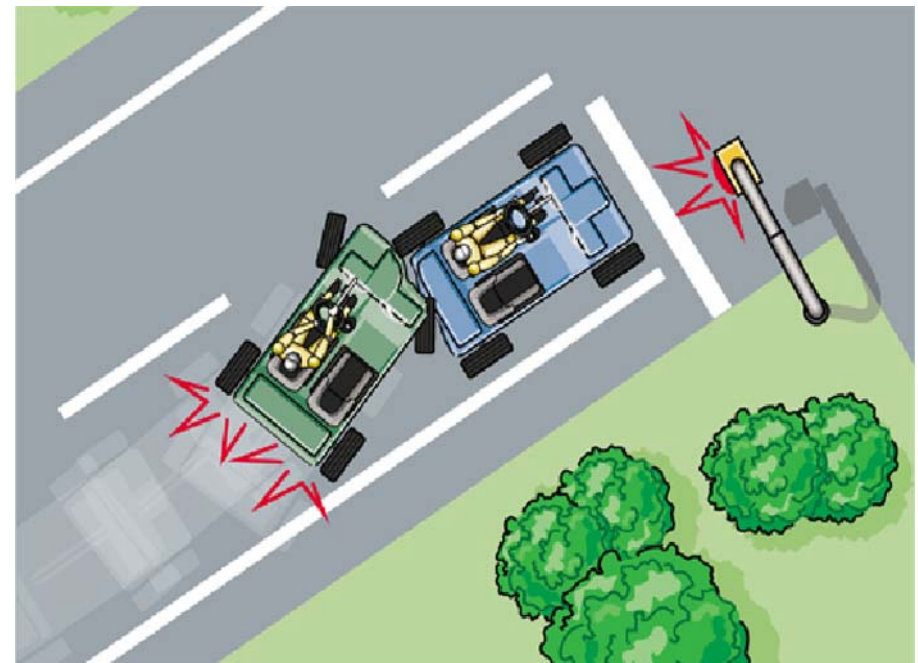


# Autotelaio

## Impianto frenante Assistente di frenata



Veicolo senza assistente di frenata



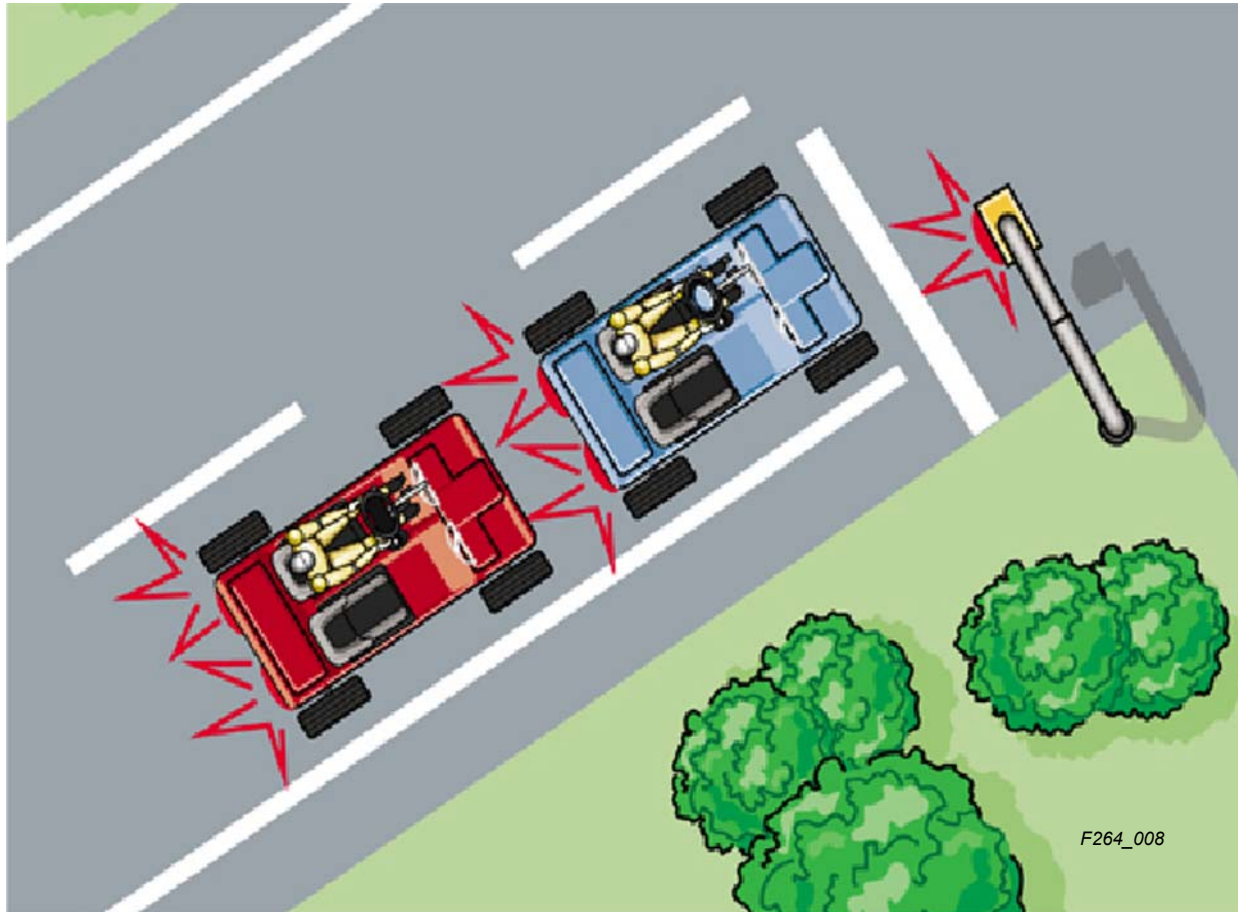


# Autotelaio

Impianto frenante

Assistente di frenata

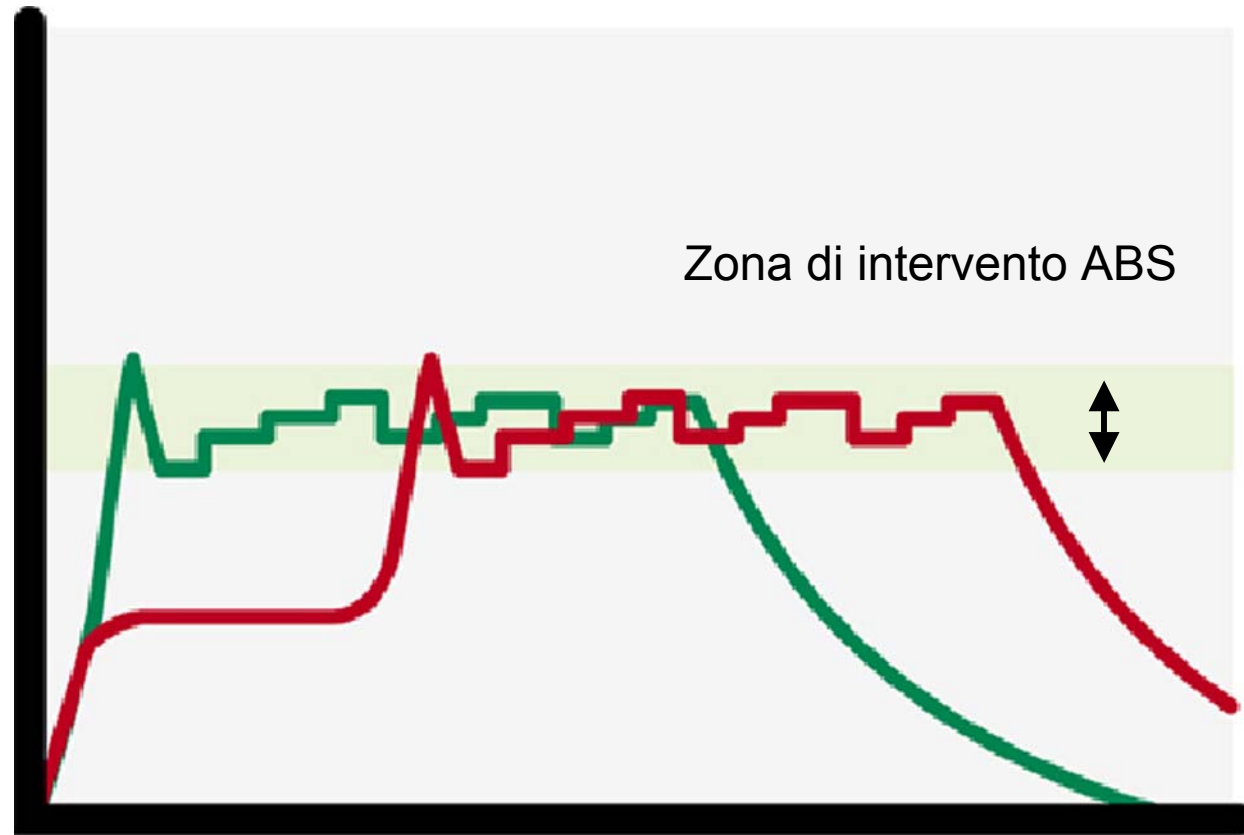
Veicolo con assistente di frenata





# Autotelaio

## Impianto frenante Assistente di frenata



- Veicolo con assistente di frenata
- Veicolo senza assistente di frenata

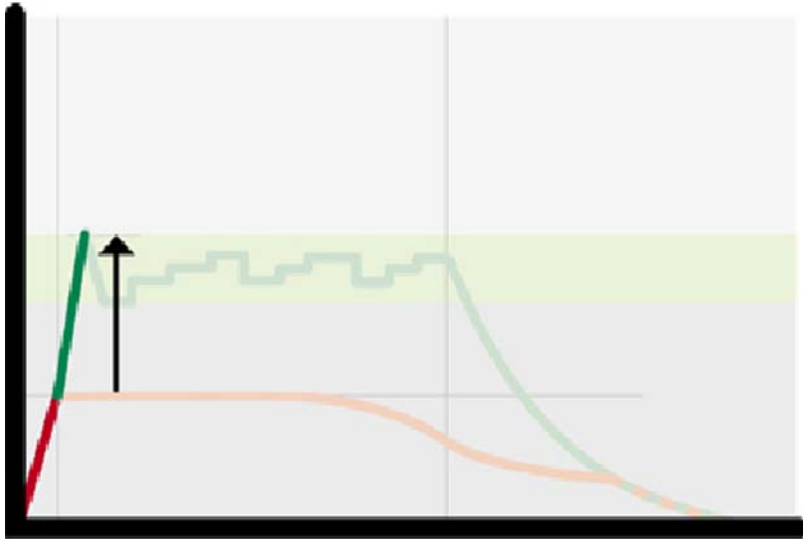






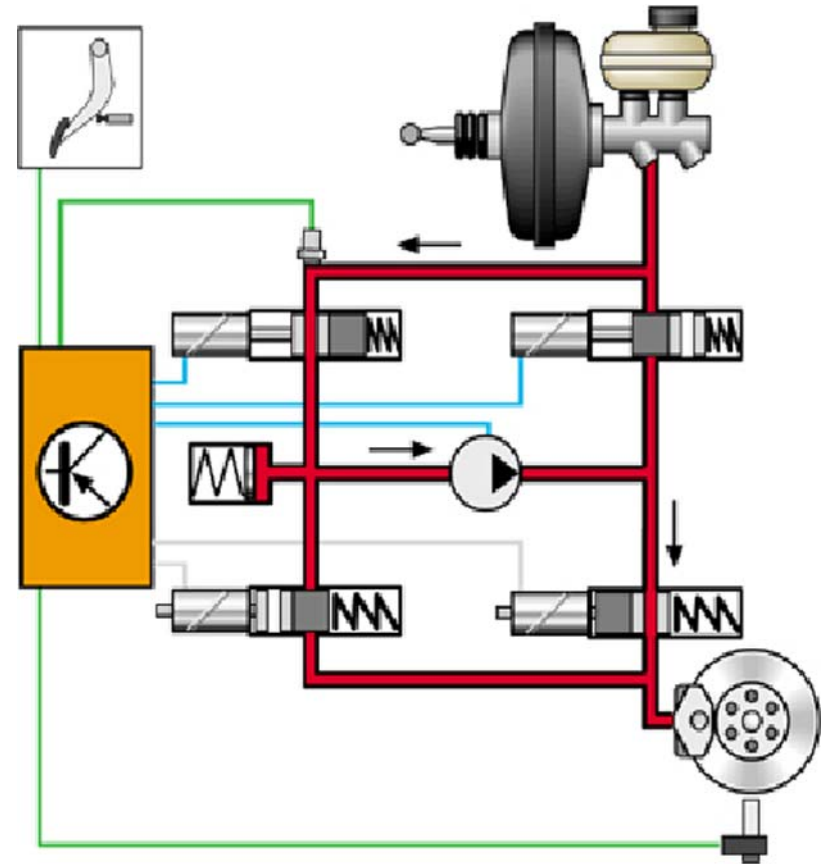
# Autotelaio

Impianto frenante

Assistente di frenata



-  Pressione assistente di frenata
-  Pressione pedale del conducente

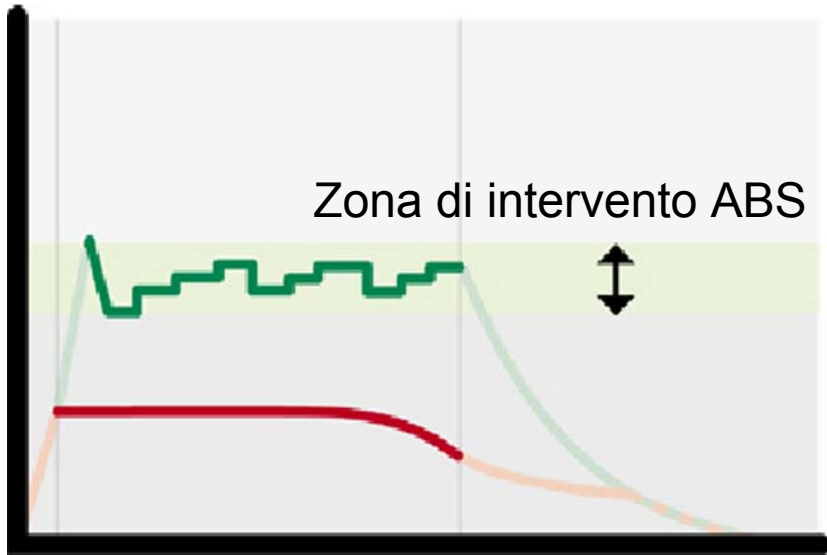






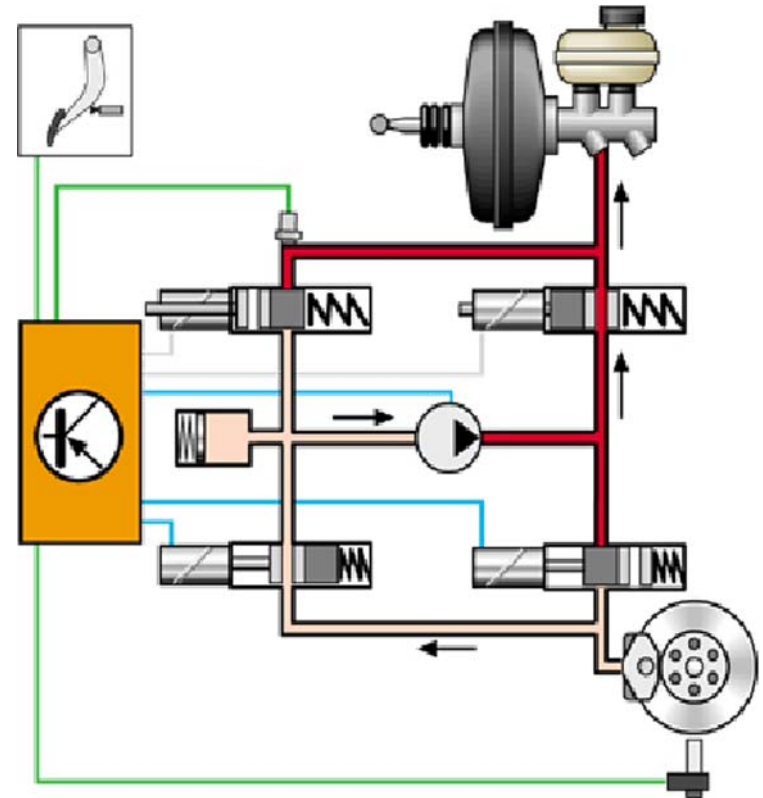
# Autotelaio

Impianto frenante

Assistente di frenata



-  Pressione assistente di frenata
-  Pressione pedale del conducente

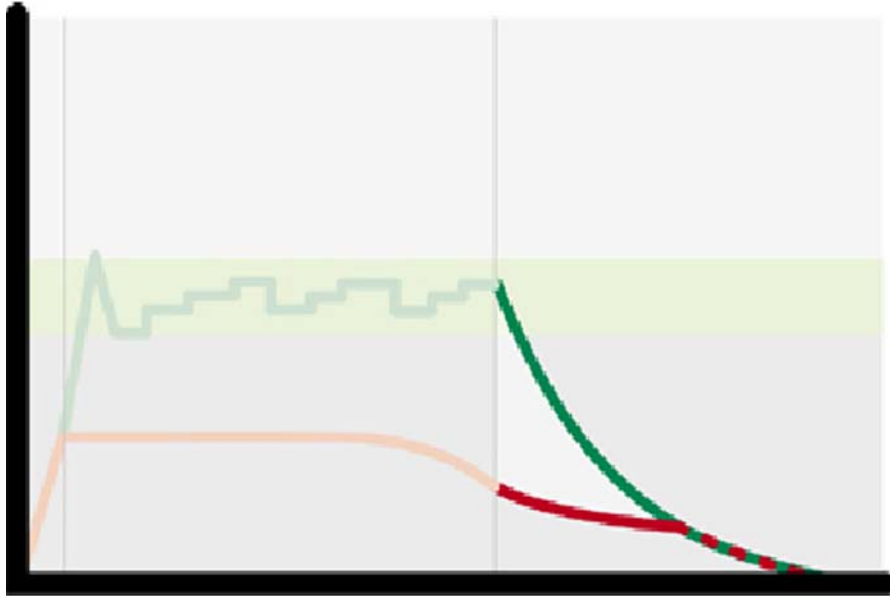






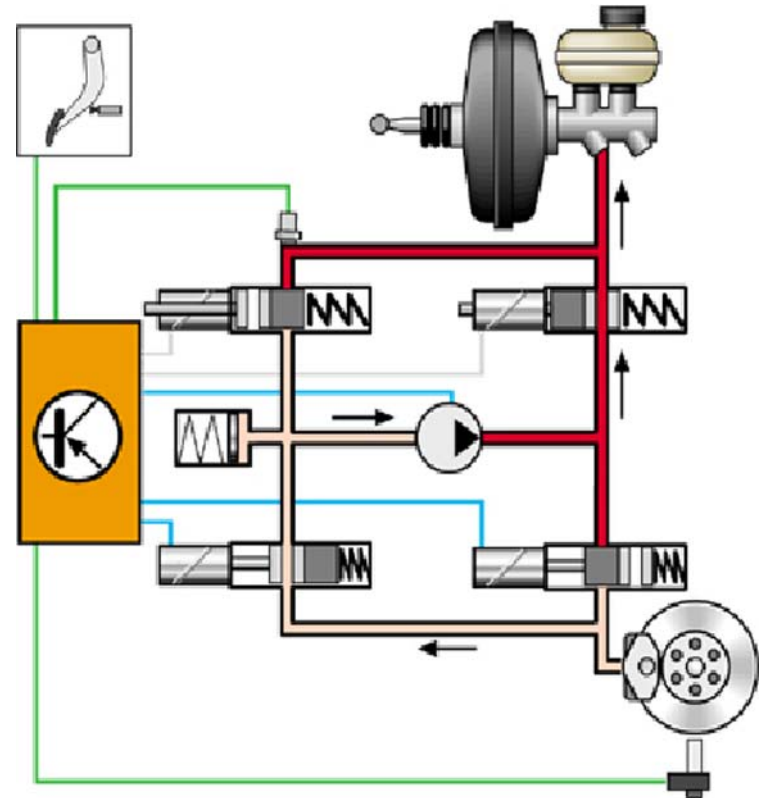
# Autotelaio

Impianto frenante

Assistente di frenata



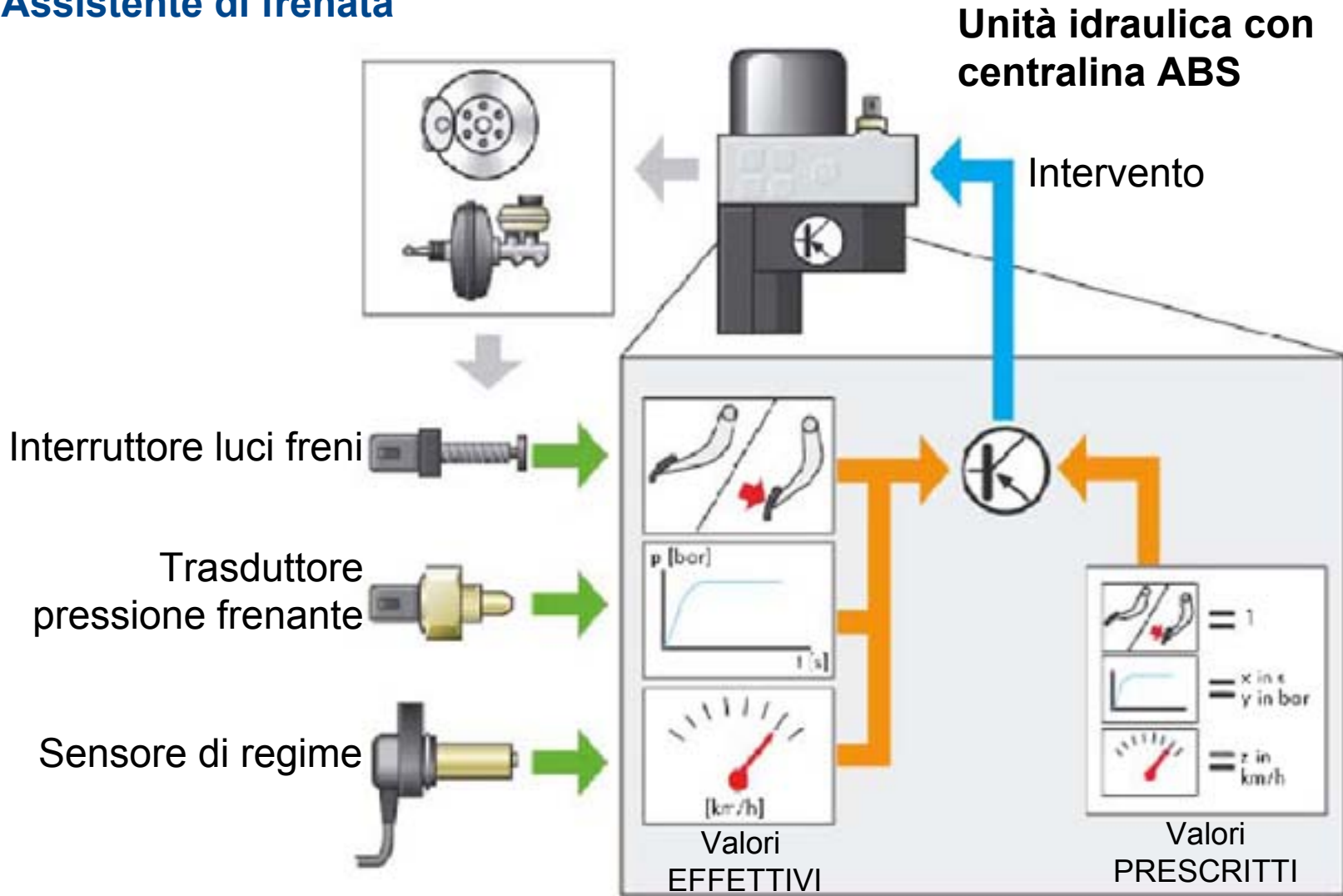
-  Pressione assistente di frenata
-  Pressione pedale del conducente





# Autotelaio

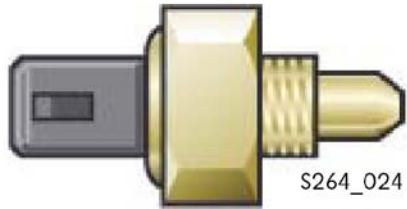
## Impianto frenante Assistente di frenata





# Autotelaio

## Impianto frenante Assistente di frenata

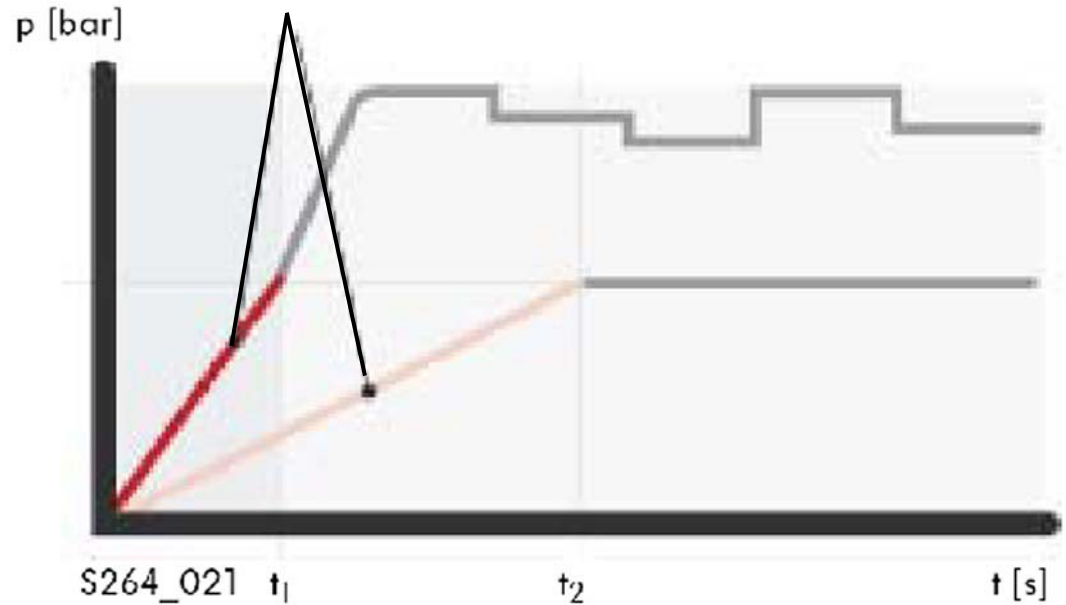


S264\_024



S264\_054

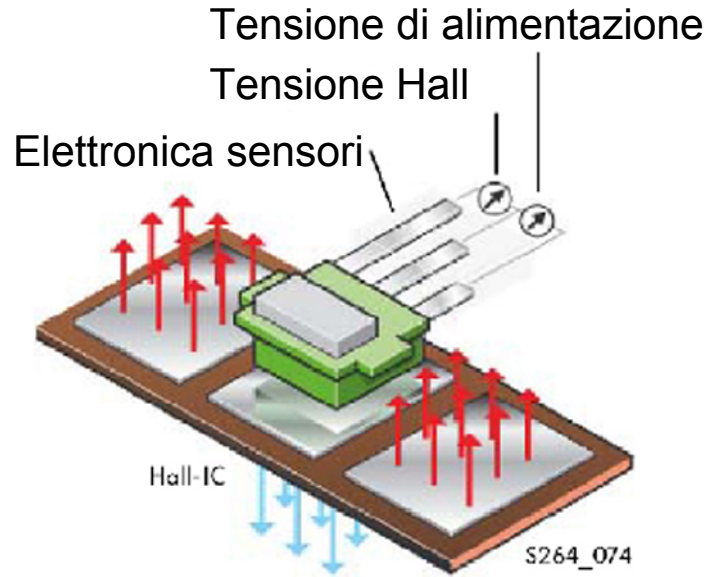
Fattore decisivo per l'inserimento dell'assistente di frenata è la salita delle curve di pressione





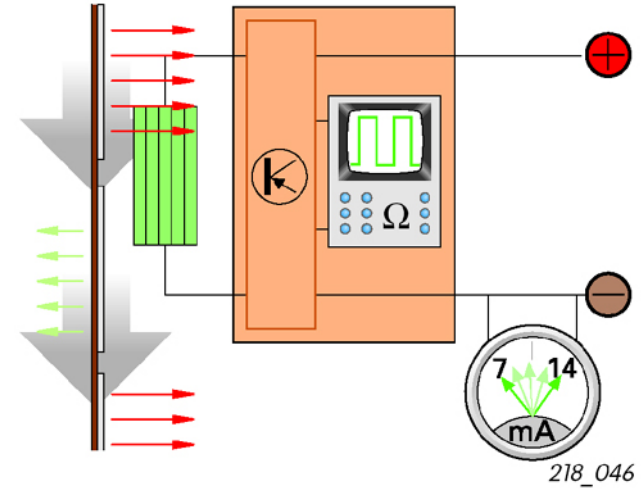
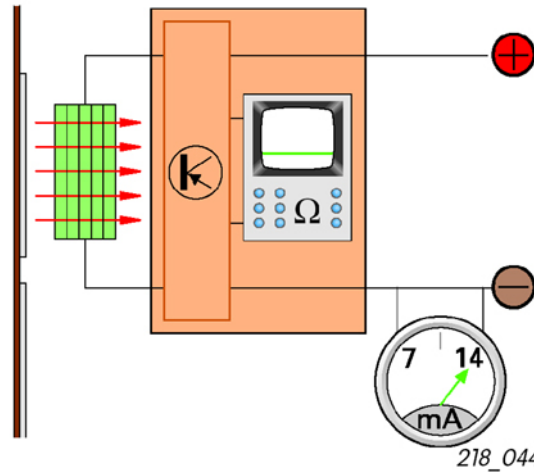
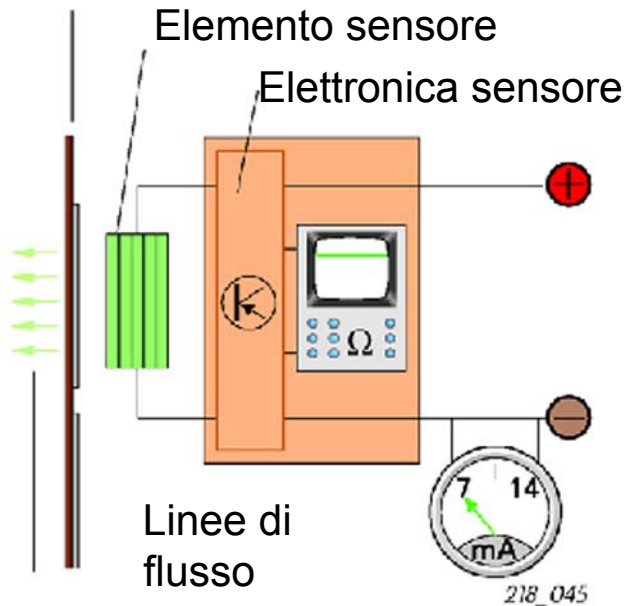
# Autotelaio

## Impianto frenante Sensori ruota attivi



Traccia lettura

Traccia di lettura magnetica





# AUTOTELAIO ESP FINE

